

Таблица фурнитуры комода

Спецификация					
№ детали	Наименование детали	Размер детали		Материал	Кол-во
1	Бок комода	883	594	ДСП 16 мм	2
2	Крыша	900	596	ДСП 16 мм	1
3	Пол	864	592	ДСП 16 мм	1
4	Цоколь	864	55	ДСП 16 мм	2
5	Задняя стенка	840	446	Оргалит 4 мм	2
6	Фасад ящика	202	858	МЭ+ДСП 16 мм	4
7	Боковая стенка ящика	508	130	ДСП 16 мм	8
8	Дно ящика	837	506	ДСП 10 мм	4
9	Задняя стенка ящика	805	130	ДСП 16 мм	4

Ф-1 Винт для (минификса)  4 шт.	Стяжка эксцентриковая (минификс)  4 шт.	Ф-2 Ф-3 Ключ шестигранный  1 шт.
Ф-4 Заглушка для (минификса)  4 шт.	Ф-5 Направляющие 500 мм.  4 комплекта	Ф-6 Конфирмат (евровинт)  40 шт.
Ф-7 Заглушка к конфирмату  40 шт.	Ф-8 Шкант 8x30  4 шт.	Ф-9 Подпятник  4 шт.
Ф-10 Гвоздь  45 шт.	Ф-11 Саморез 3,5x15  60 шт.	Ф-12 Саморез 4,0x30  64 шт.
Ф-13 Заглушка для самореза  16 шт.	Ф-14 Ручка-кнопка  4 шт.	Ф-15 Винт вариационный  4 шт.
		Ф-16 Планка соединительная  810 мм

Эксплуатация и уход за мебелью.

Сохранность мебели и срок ее службы зависит не только от качества материалов, но, также, от правильного ухода за мебелью в процессе эксплуатации. Щитовые поверхности следует предохранять от механических повреждений.

При ослаблении соединений необходимо периодически подкручивать винты и стяжки.

В процессе эксплуатации загрязненные места следует очищать мягкой тканью, средствами по уходу за мебелью. Изделия мебели должны храниться в крытых помещениях при t не ниже +2 С. Не допускается установка и хранение мебели в помещении с влажностью более 70%.

После сборки изделия необходимо наклеить ярлык, находящийся в пакете с фурнитурой на заднюю стенку мебели в угол.

Гарантийные обязательства.

Гарантийный срок эксплуатации изделия-18 месяцев.

Производитель гарантирует соответствие изделия ТУ предприятия изготовителя при соблюдении условий транспортирования, эксплуатации и рекомендаций по уходу.

В течение действия гарантийного срока производитель рассматривает претензии потребителей по качеству изделий и производит их ремонт или замену.

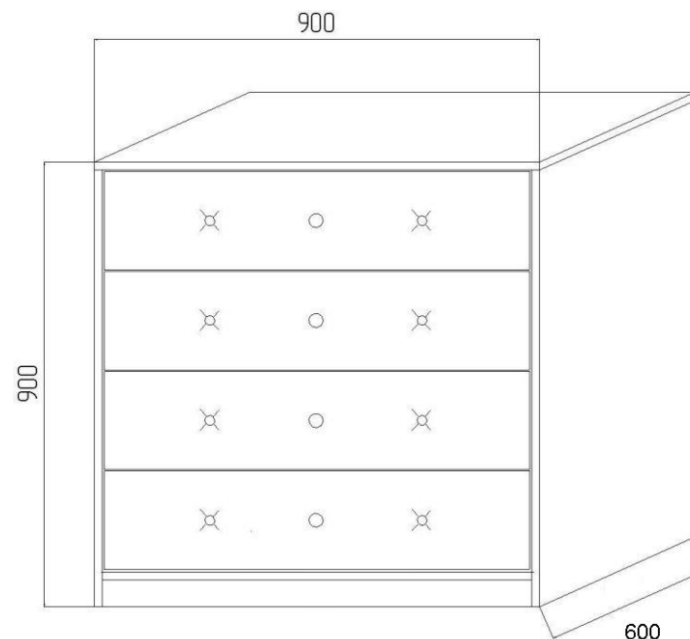
Для предъявления претензий необходимо в обязательном порядке предоставить информацию с этикетки.

По дефектам, появившимся из-за несоблюдения потребителем условий транспортирования, сборки, эксплуатации и рекомендаций по уходу за изделием, претензии не принимаются.

В связи с постоянной работой, направленной на улучшение потребительских свойств мебели, предприятие-изготовитель оставляет за собой право на

Группа компаний «Орматек»
Тел. 8-800-333-37-37

ОРМАТЕК
МАТРАСЫ КРОВАТИ АКСЕССУАРЫ



Комод Неро

Высота - 900 мм

Ширина - 900 мм

Глубина - 600 мм

Уважаемый покупатель!

Благодарим Вас за приобретение нашей продукции. Убедительно просим Вас принять к сведению настоящую информацию для потребителей и следовать ее рекомендациям.

Для удобства транспортировки и предохранения от повреждений мебель поставляется в разобранном виде. В целях повышения надежности и долговечности изделий, улучшения их качества, повышения эстетичности и комфортабельности, производитель оставляет за собой право совершенствования конструкций изделий, замены крепежной фурнитуры без внесения изменений в настоящую инструкцию.

Прежде чем приступить к сборке, проверьте комплектность согласно комплектовочной ведомости, и внимательно ознакомьтесь с настоящей инструкцией.

Правила сборки.

Сборку следует производить на ровном полу, покрытым тканью или бумагой, во избежание повреждений кромок и загрязнения мебели. Сборку корпуса следует производить в горизонтальном положении. Необходимо соблюдать осторожность, чтобы не повредить отделанные поверхности. Детали при сборке необходимо закреплять прочно под прямым углом, не допуская их качания.

Для сборки потребуются угольник, молоток, отвертки и рулетка.

Проверить комплектность каждого пакета по имеющемуся на них маркировке.

Внимание! Проверьте наличие фурнитуры и метизов.

Перед началом сборки необходимо определить расположение деталей в изделии в соответствии со схемой сборки.

Сборка комода

Сборка комода начинается с установки направляющих (Ф-5) к бокам (дет. 1) в надсверленные отверстия саморезами 3,5x15 (Ф-11) рис.1 А.

Шкранты (Ф-8) устанавливаются в бока (дет. 1) так, чтобы видимая часть не превышала 11мм.

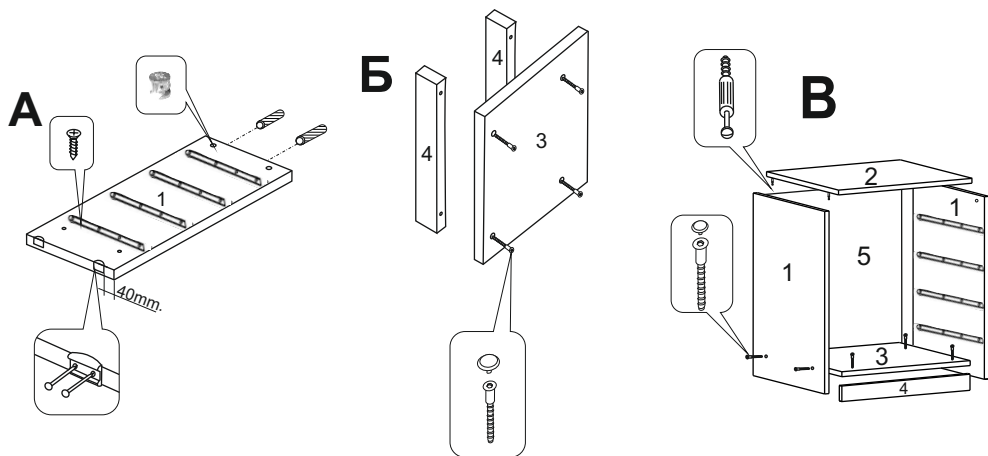


Рис.1 Сборка корпуса комода

Сборку корпуса следует производить в вертикальном положении торцевой кромкой вверх.

Закрепите цоколя (дет. 4) к полу (дет. 3) с помощью конфирматов 7x50 (Ф-6) рис.1 Б.

Затем к собранной конструкции присоедините боковые стенки (дет. 1) с помощью конфирматов 7x50 (Ф-6) рис.1В. Ввернуть винт Ф-1 в отв.Ø5 в дет.№2 Крыша комода (дет.№2) крепится с помощью эксцентриковой стяжки (Ф-2) и винта (Ф-1) рис.1 В.

Перед установкой задней стенки (дет. 5), с помощью угольника проверьте прямоугольность конструкции.

С помощью гвоздей (Ф-10), через каждые 10мм, закрепить заднюю стенку (дет. 5), установив между половинами задней стенки соединительную планку (Ф-16).

Прибейте к нижним торцам боковин (дет.1) подпятники (Ф-9) с помощью гвоздей (Ф-10).

Сборка ящика.

Установить боковые стенки (дет. 7) к задней стенке и фасаду ящика (дет. 6,9) и закрепить с помощью конфирматов (Ф-6).

Предварительно проверив равенство диагоналей, выравнивая по бокам, привернуть дно ящика (дет. 8) саморезами 3,5x25 (Ф-12) с помощью крестовой отвертки.

К боковинам ящика в надсверленные отверстия крепить направляющие (Ф-5) на саморезы 3,5x15 (Ф-11) (см. раздел Установка направляющих).

Установить ручку (Ф-14) с помощью вариационного винта (Ф-15), предварительно обкусив винт до нужной длины.

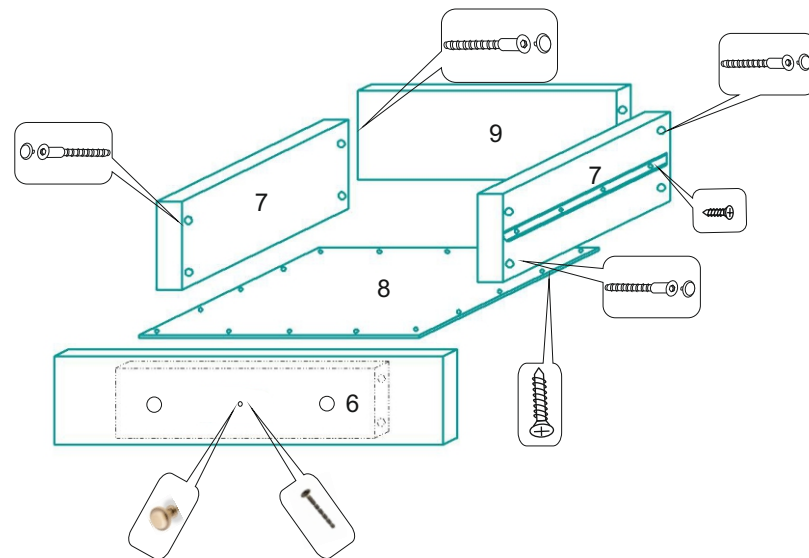


Рис.2 Сборка ящика комода

Установка направляющих.

1. В комплекте находится пара шариковых направляющих. В самом начале монтажа необходимо раскрыть их. Это необходимо для удобства монтажа.
2. Каждая направляющая состоит из двух съёмных, зафиксированных частей. Поэтому возьмите и отодвиньте ножку фиксатора вниз и аккуратно вытащите съёмную часть направляющей. (рис.3а).
3. Теперь у нас каждая направляющая состоит из двух съёмных частей (рис.3б). Съёмные части №1 крепятся к боковине ящика, а части №2 к боковине ниши, где будет ящик. Съёмная часть направляющей №1 крепится к боковой стенке ящика. У нас она крепится посередине ящика на саморезы 3,5х15. (рис.3в).
4. Передняя часть направляющей должна быть в заподлицо с передней стенкой ящика (где будет крепиться фасад). На самой съёмной части направляющей большое количество отверстий разной формы (круглые, горизонтальные, вертикальные).
 - а) Горизонтальные отверстия дают возможность передвинуть направляющую вперёд, назад на 1-2 мм.
 - б) Вертикальные отверстия соответственно дают возможность передвинуть направляющую в вверх или вниз на 1-2 мм. Это бывает необходимо при монтаже фасада (если допущена незначительная ошибка при установке направляющей).
 - в) Круглое отверстие – для фиксирования точного положения направляющей. Из этого следует, что монтировать направляющие следует начинать с горизонтального отверстия (возможно, Вы не сможете сразу точно закрутить направляющую в заподлицо с передней стенкой ящика, а горизонтальное отверстие позволит передвинуть направляющую вперёд, назад).
5. Затем следует застопорить направляющую, закрутите саморез в круглое отверстие. Горизонтальные отверстия используйте только временно, после нахождения точного положения направляющей, застопорите её, закрутив саморез в круглое отверстие. Если это не сделать, то со временем ящик опустится вниз.
7. Теперь как установить шариковые направляющие к боковине ниши. Передняя часть направляющей должна быть заглублена на 29 мм относительно края боковины ниши, на которую крепится направляющая (рис.3в).
8. Дальнейшая установка аналогичная креплению направляющей №1.

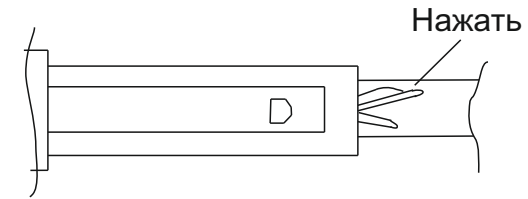


рис.3а

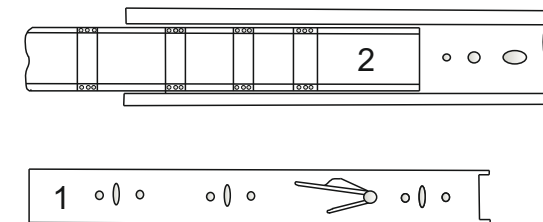


рис.3б

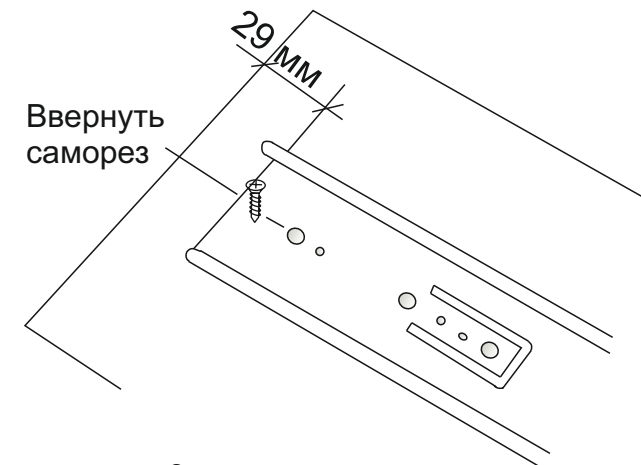


рис.3в