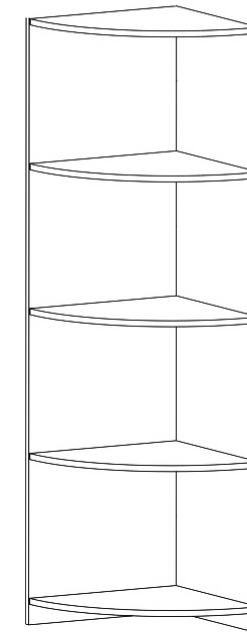


Комплекующие детали терминала углового					
№ детали	Наименование детали	Размер детали		Материал	Кол-во
1	Боковая стенка 1	1900	564	ДСП 16 мм	1
2	Боковая стенка 2	1900	580	ДСП 16 мм	1
3	Полка	562	562	ДСП 16 мм	5

## Терминал угловой Соната Kids



### Фурнитура терминала углового

1. Конфирмат (евровинт)  24 шт.	2. Заглушка к Конфирмату  24 шт.	3. Ключ шестигранный  1 шт.
4. Подпятник  4 шт.	5. Гвоздь  8 шт.	6. Стяжка  2 шт.

Высота - 1900 мм  
Ширина - 580 мм  
Глубина - 580 мм

## Уважаемый покупатель!

Благодарим Вас за приобретение нашей продукции. Убедительно просим Вас принять к сведению настоящую информацию для потребителей и следовать ее рекомендациям.

Для удобства транспортировки и предохранения от повреждений мебель поставляется в разобранном виде. В целях повышения надежности и долговечности изделий, улучшения их качества, повышения эстетичности и комфортабельности, производитель оставляет за собой право совершенствования конструкций изделий, замены крепежной фурнитуры без внесения изменений в настоящую инструкцию.

Прежде чем приступить к сборке, проверьте комплектность согласно комплектовочной ведомости, и внимательно ознакомьтесь с настоящей инструкцией.

## Правила сборки.

Сборку следует производить на ровном полу, покрытом тканью или бумагой, во избежание повреждений кромок и загрязнения мебели. Сборку корпуса следует производить в горизонтальном положении. Необходимо соблюдать осторожность, чтобы не повредить отделанные поверхности. В сборке крупногабаритных изделий должны участвовать не менее двух человек. Детали при сборке необходимо закреплять прочно под прямым углом, не допуская их качания.

Для сборки потребуется прямоугольный треугольник, молоток и отвертки. Проверить комплектность каждого пакета по имеющейся на них маркировке.

**Внимание!** Проверьте наличие фурнитуры и метизов.

Перед началом сборки необходимо определить расположение деталей в изделии в соответствии со схемой сборки.

## Эксплуатация и уход за мебелью.

Сохранность мебели и срок ее службы зависит не только от качества материалов, но, также, от правильного ухода за мебелью в процессе эксплуатации.

Щитовые поверхности следует предохранять от механических повреждений. При ослаблении соединений необходимо периодически подкручивать винты и стяжки.

В процессе эксплуатации загрязненные места следует очищать мягкой тканью, средствами по уходу за мебелью.

Изделия мебели должны храниться в крытых помещениях при  $t$  не ниже  $+2^{\circ}$  С. Не допускается установка и хранение мебели в помещении с влажностью более 70%.

После сборки изделия необходимо наклеить ярлык, находящийся в пакете с фурнитурой на заднюю стенку мебели в угол.

## Гарантийные обязательства.

Гарантийный срок эксплуатации изделия – 18 месяцев.

Производитель гарантирует соответствие изделия ТУ предприятия изготовителя при соблюдении условий транспортирования, эксплуатации и рекомендаций по уходу.

В течение действия гарантийного срока производитель рассматривает претензии потребителей по качеству изделий и производит их ремонт или замену.

Для предъявления претензий необходимо в обязательном порядке предоставить с этикетки.

По дефектам, появившимся из-за несоблюдения потребителями условий транспортирования, сборки, эксплуатации и рекомендаций по уходу за изделием, претензии не принимаются.

## Сборка корпуса.

Угловой терминал может быть как отдельностоящим, так и присоединенным к шкафу изделием, собранным как на левую, так и на правую сторону. Собирать угловой терминал рекомендуется в горизонтальном положении.

1. Сборка производится при помощи конфирматов 7x50 (1), используя ключ шестигранный (3).

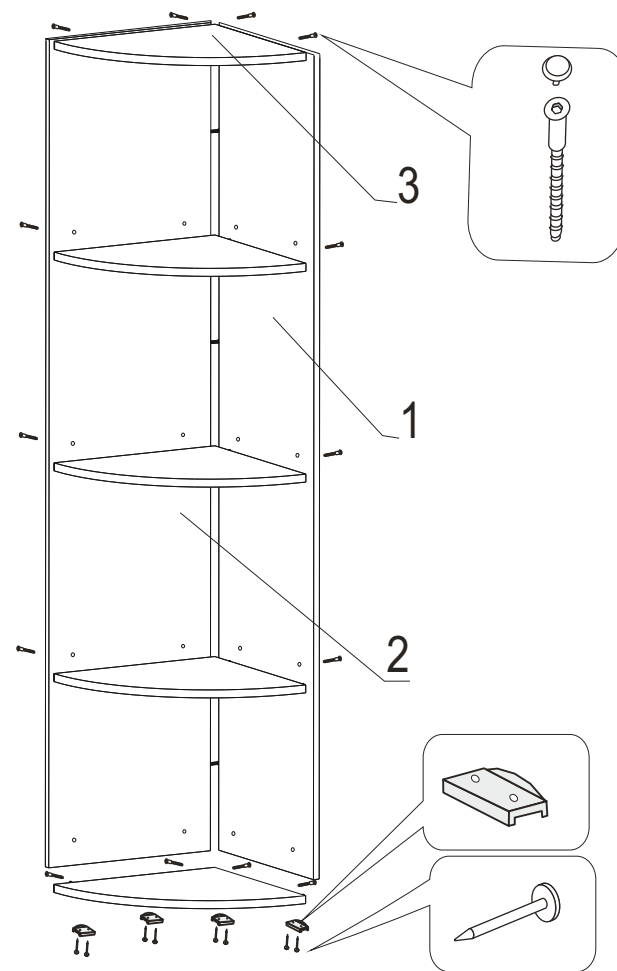
2. Присоедините полки (дет. №3) поочередно к боковой стенке 2 (дет. №2), выравнивая необлицованные кромки по одной плоскости, затяните конфирматы.

3. К полученной конструкции присоедините боковую стенку 1 (дет. №1), выравнивая её по задней кромке.

4. Установите подпятники (4) с помощью гвоздей (5) на нижние кромки боковых стенок, затем, приведите терминал в вертикальное положение.

5. На все видимые конфирматы установите пластмассовые заглушки (2).

6. Проверьте правильность сборки визуально.



## Соединение углового терминала со шкафом.

1. К установленному шкафу приставьте угловой терминал.
2. На боковой стенке терминала рекомендуется наметить два отверстия под межсекционные стяжки (6), расположив их по центральной оси: верхнее - на расстоянии 5-6см над верхней полкой, нижнее - на 5-6см под второй снизу полкой.
3. После выравнивания изделия по крыше, аккуратно просверлить отверстие  $d=8\text{мм}$ , сразу вставить межсекционную стяжку (6), затем выровнять изделие по боковым стенкам и просверлить следующее отверстие. Стянуть изделия между собой.

