


Таблица фурнитуры комода

Спецификация						
№ детали	Наименование детали	Размер детали		Материал	Кол-во	Пак.
1	Бок комода	974	641	ДСП 16 мм	2	1
2	Крыша	862	544	ДСП 16 мм	1	1
3	Пол	862	542	ДСП 16 мм	1	1
4	Цоколь	862	55	ДСП 16 мм	2	2
5	Задняя стенка	840	445	Оргалит 4 мм	2	1
6	Накладка ящика	199	858	ДСП 16 мм	3	2
7	Боковая стека ящика	500	140	ДСП 16 мм	6	1
8	Дно ящика	817	490	ДСП 10 мм	3	2
9	Задняя стенка ящика	805	140	ДСП 16 мм	3	2
10	Фальшпанель	804	40	ДСП 16 мм	3	2
11	Полка	862	542	ДСП 16 мм	1	1

№1 Ручка  3шт.	№2 Винт для (минификса)  6шт.	Стяжка №3 эксцентриковая (минификс)  6шт.
№4 Заглушка для (минификса)  6шт.	№5 Направляющая 500 мм.  3 комплект	№6 Конфирмат (евровинт)  28 шт.
№7 Заглушка к конфирмату  28шт.	№8 Шкант 8x30  6шт.	№9 Подпятник  4 шт.
№10 Гвоздь  45 шт.	№11 Саморез 3,5x15  45шт.	№12 Ключ шестигранный  1 шт.
№13 Саморез 4,0x30  12шт.	№14 Заглушка для самореза 4,0x30  12шт.	№15 Планка для оргалита  1 шт.

Группа компаний «Орматек»
Тел. 8-800-333-37-37

ОРМАТЕК
МАТРАСЫ КРОВАТИ АКСЕССУАРЫ

Эксплуатация и уход за мебелью.

Сохранность мебели и срок ее службы зависит не только от качества материалов, но, также, от правильного ухода за мебелью в процессе эксплуатации. Щитовые поверхности следует предохранять от механических повреждений.

При ослаблении соединений необходимо периодически подкручивать винты и стяжки.

В процессе эксплуатации загрязненные места следует очищать мягкой тканью, средствами по уходу за мебелью. Изделия мебели должны храниться в крытых помещениях при t не ниже +2 С. Не допускается установка и хранение мебели в помещении с влажностью более 70%.

После сборки изделия необходимо наклеить ярлык, находящийся в пакете с фурнитурой на заднюю стенку мебели в угол.

Гарантийные обязательства.

Гарантийный срок эксплуатации изделия-18 месяцев.

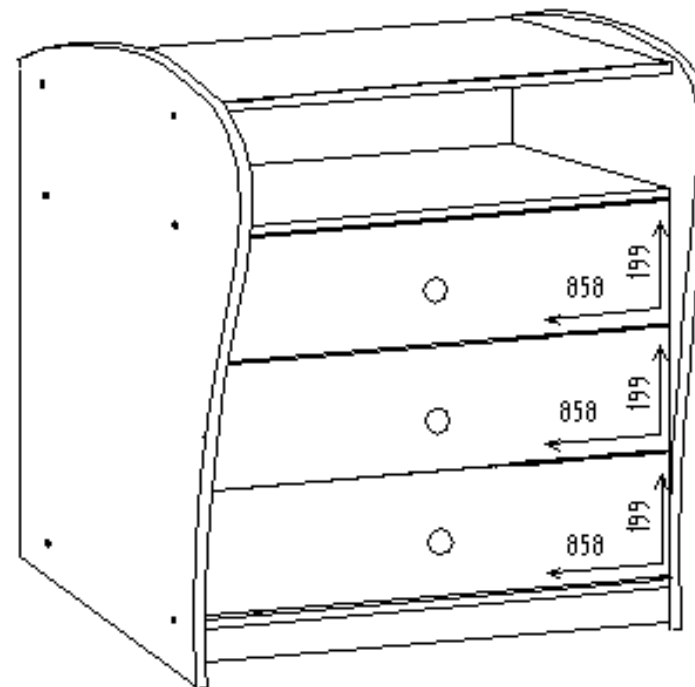
Производитель гарантирует соответствие изделия ТУ предприятия изготовителя при соблюдении условий транспортирования, эксплуатации и рекомендаций по уходу.

В течение действия гарантийного срока производитель рассматривает претензии потребителей по качеству изделий и производит их ремонт или замену.

По дефектам, появившимся из-за несоблюдения потребителем условий транспортирования, сборки, эксплуатации и рекомендаций по уходу за изделием, претензии не принимаются.

Для предъявления претензий необходимо в обязательном порядке предоставить информацию с этикетки.

В связи с постоянной работой, направленной на улучшение потребительских свойств мебели, предприятие-изготовитель оставляет за собой право на изменения конструкции, не влияющие на качество и внешний вид изделий.



Комод

Высота - 974 мм
Ширина - 896 мм
Глубина - 640 мм

Уважаемый покупатель!

Благодарим Вас за приобретение нашей продукции. Убедительно просим Вас принять к сведению настоящую информацию для потребителей и следовать ее рекомендациям.

Для удобства транспортировки и предохранения от повреждений мебель поставляется в разобранном виде. В целях повышения надежности и долговечности изделий, улучшения их качества, повышения эстетичности и совершенствования конструкций изделий, замены крепежной фурнитуры без внесения изменений в настоящую инструкцию.

Прежде чем приступить к сборке, проверьте комплектность согласно комплекточной ведомости, и внимательно ознакомьтесь с настоящей инструкцией.

Правила сборки.

Сборку следует производить на ровном полу, покрытым тканью или бумагой, во избежание повреждений кромок и загрязнения мебели. Сборку корпуса следует производить в горизонтальном положении. Необходимо соблюдать осторожность, чтобы не повредить отделанные поверхности. Детали при сборке необходимо закреплять прочно под прямым углом, не допуская их качания.

Для сборки потребуются прямоугольный треугольник, молоток и отвертки.

Проверить комплектность каждого пакета по имеющемуся на них маркировке.

Внимание! Проверьте наличие фурнитуры и метизов.

Перед началом сборки необходимо определить расположение деталей в изделии в соответствии со схемой сборки.

Сборка комода

Сборка комода начинается с установки направляющих (№5) к бокам (дет.№1) в надсверленные отверстия саморезами 3,5x15 (№11) рис.1"а".

К нижним торцам боков (дет. №1) прибить подпятники (№9) гвоздями (№10).

Сборку корпуса следует производить в вертикальном положении торцевой кромкой вверх.

Закрепите цоколя (дет.№4) к полу (дет.№3) с помощью конфирматов (№6) рис.1"б".

Затем, к собранной конструкции присоедините боковые стенки (дет.№1) с помощью конфирматов (№6) рис.1"в".

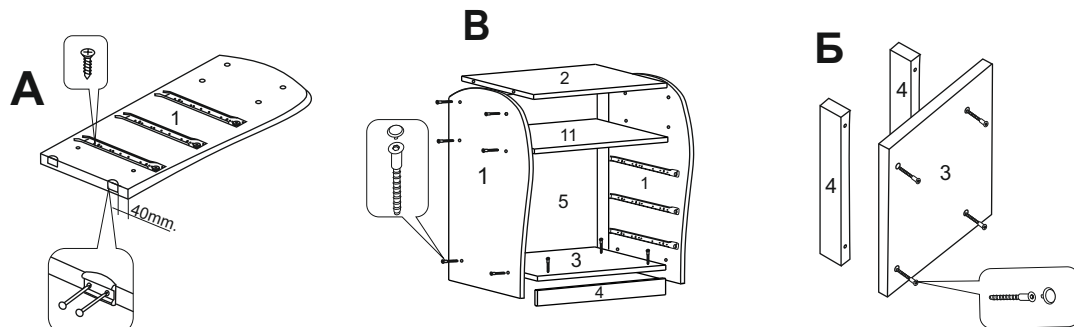


Рис.1

Через отверстия в боковинах комода закрепите крышу (дет.№2) и пол (дет.№11) с помощью конфирматов (№6) рис.1"в".

Перед установкой задней стенки (дет.№5), с помощью угольника проверьте прямоугольность конструкции.

С помощью гвоздей (№10) (через каждые 100мм) закрепите любую заднюю стенку (дет.№5) к боковине комода, затем к свободному краю задней стенки приставить планку для оргалита (№15). Завести в паз планки с другой стороны вторую заднюю стенку (дет.№5) и закрепить ее гвоздями (№10) к другой боковине комода.

Закрывать видимую фурнитуру пластиковыми заглушками (№7)

Сборка ящика.

Перед сборкой ящика, установите шканты (№8) в боковые стенки ящика (дет.№7) рис.№2"а" и в отверстия диаметром 15мм установите эксцентрики минификс (№3) рис. 2в.

В накладку ящика (дет.№6) ввернуть винты для минификса (№2) рис.№2"б". Закрепите боковые стенки (дет.№7) на накладке ящика (дет.№6), вставив винт (№2) в эксцентрик (№3) и повернув эксцентрик с помощью отвертки по часовой стрелке.

Установите дно (дет.№8) в пазы деталей №7 и №9, затем закрепите заднюю стенку (дет.№9) с помощью конфирматов (№6) к бокам ящика (дет.№7) рис.№2"в". Закрепите дно ящика (дет. №8) к фальшпанели (дет.№10) на саморезы 4,0x30 (№13) рис. 2 «в» и рис.2 «г».

Установите направляющие к боковым стенкам (дет.№7) с помощью саморезов 3,5x15 (№11) в надсверленные отверстия рис.№2"г".

В отверстия на фасаде (дет. №6) установите ручку (№1) на лицевой стороне.

Закрывать видимую фурнитуру пластиковыми заглушками (№4, №14).

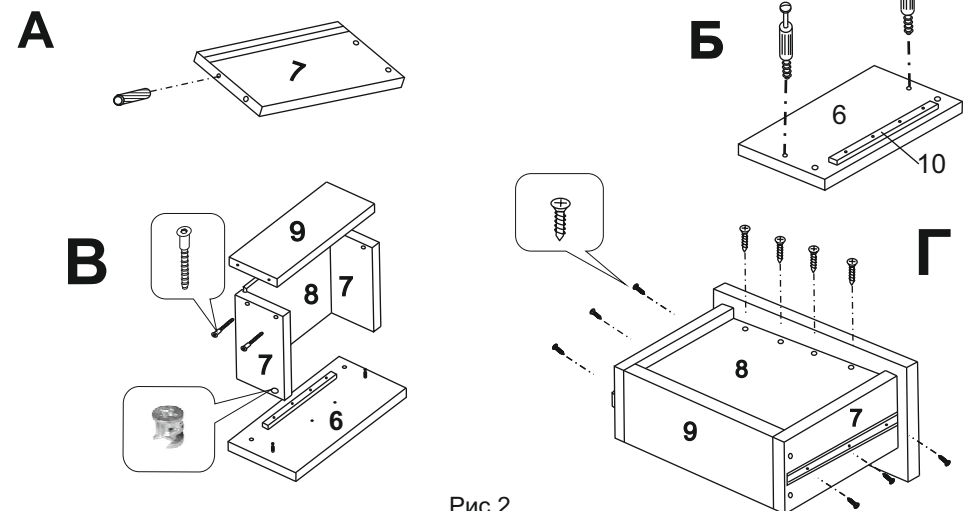


Рис.2

Установка направляющих.

1. В комплекте находится пара шариковых направляющих. В самом начале монтажа необходимо раскрыть их. Это необходимо для удобства монтажа.
2. Каждая направляющая состоит из двух съёмных, зафиксированных частей. Поэтому возьмите и отодвиньте ножку фиксатора вниз и аккуратно вытащите съёмную часть направляющей. (рис.3а).
3. Теперь у нас каждая направляющая состоит из двух съёмных частей (рис.3б). Съёмные части №1 крепятся к боковине ящика, а части №2 к боковине ниши, где будет ящик. Съёмная часть направляющей №1 крепится к боковой стенке ящика. У нас она крепится посередине ящика на саморезы 3,5х15. (рис.3в).
4. Передняя часть направляющей должна быть заподлицо с передней стенкой ящика (где будет крепиться фасад). На самой съёмной части направляющей большое количество отверстий разной формы (круглые, горизонтальные, вертикальные).
 - а) Горизонтальные отверстия дают возможность передвинуть направляющую вперёд, назад на 1-2 мм.
 - б) Вертикальные отверстия соответственно дают возможность передвинуть направляющую в вверх или вниз на 1-2 мм. Это бывает необходимо при монтаже фасада (если допущена незначительная ошибка при установке направляющей).
 - в) Круглое отверстие – для фиксирования точного положения направляющей. Из этого следует, что монтировать направляющие следует начинать с горизонтального отверстия (возможно, Вы не сможете сразу точно закрутить направляющую в заподлицо с передней стенкой ящика, а горизонтальное отверстие позволит передвинуть направляющую вперёд, назад).
5. Затем следует застопорить направляющую, закрутите саморез в круглое отверстие. Горизонтальные отверстия используйте только временно, после нахождения точного положения направляющей, застопорите её, закрутив саморез в круглое отверстие. Если это не сделать, то со временем ящик опустится вниз.
7. Теперь как установить шариковые направляющие к боковине ниши. Передняя часть направляющей (для нижнего ящика) должна быть заглублена прим. на 35 мм относительно переднего края боковины, на которую крепится направляющая (рис.3в). Последующие ряды направляющих (для верхних ящиков) располагать на одной линии с нижней направляющей.
8. Дальнейшая установка аналогичная креплению направляющей №1.

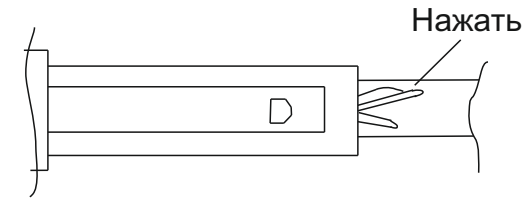


рис.3а

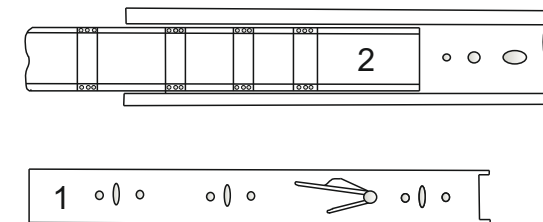


рис.3б

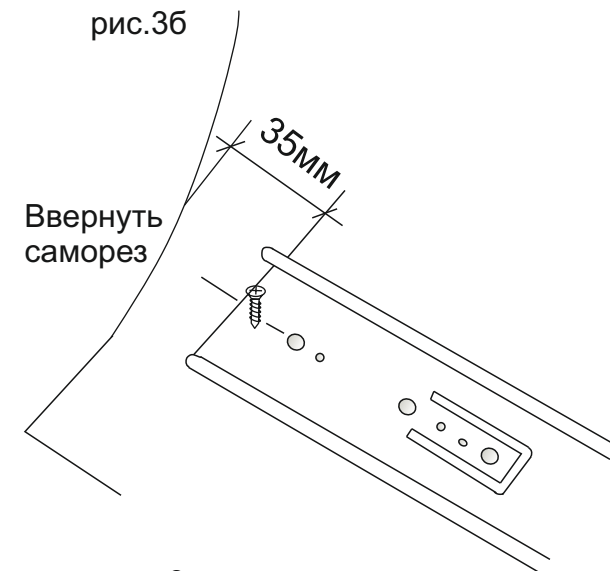


рис.3в