

Спецификация

№ детали	Наименование детали	Размер деталей	Материал	Кол-во
1	Боковины левая и средняя	845 468	ДСП 16мм	2
2	Боковины правая	845 498	ДСП 16мм	1
3	Столешница	1100 500	ДСП 25мм	1
4	Дно тумбы	392 468	ДСП 16 мм	1
5	Цоколь	392 55	ДСП 16мм	2
6	Задняя стенка тумбы	810 420	Оргалит 4 мм	1
7	Фасад ящика	194 420	МЭ+ДСП 16 мм	4
8	Боковая стенка ящика	130 450	ДСП 16 мм	8
9	Дно ящика	440 363	Оргалит 4 мм	4
10	Задняя стенка ящика	130 333	ДСП 16 мм	4
11	Задняя стенка средней ниши	146 656	ДСП 16 мм	1
12	Дно средней ниши	656 452	ДСП 16 мм	1
13	Фасад среднего ящика	140 654	МЭ+ДСП 16 мм	1
14	Боковая стенка среднего ящика	80 400	ДСП 16 мм	2
15	Дно среднего ящика	390 628	Оргалит 4 мм	1
16	Задняя стенка среднего ящика	80 598	ДСП 16 мм	1

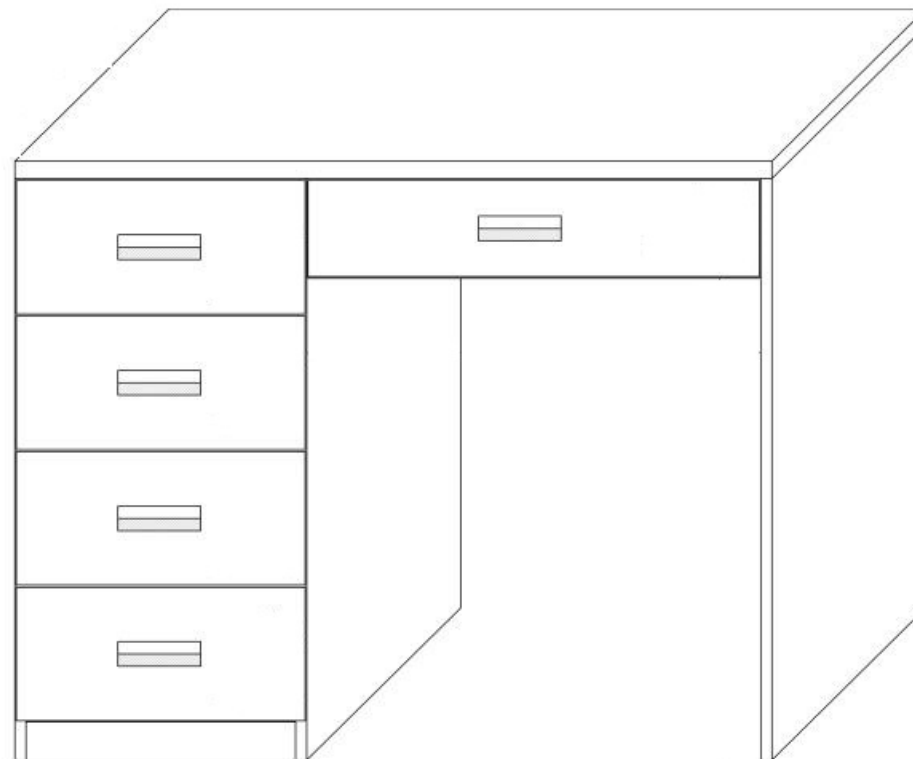
Таблица фурнитуры

Ф-1 Винт для минификса  14 шт.	Ф-2 Стяжка эксцентриковая (минификс)  14 шт.	Ф-3 Ключ шестигранный  1 шт.
Ф-4 Заглушка для минификса  15 шт.	Ф-5 Заглушка для конфирмата  50 шт.	Ф-6 Заглушка для самореза  20 шт.
Ф-7 Конфирмат (евровинт)  48 шт.	Ф-8 Шкант 8x30  6 шт.	Ф-9 Подпятник  6 шт.
Ф-10 Гвоздь  50 шт.	Ф-11 Саморез 3,5x15  80 шт.	Ф-12 Саморез 3,5x25  80 шт.
Ф-13 Направляющие 450 мм.  4 к-та	Ф-14 Направляющие 400 мм.  1 к-т	

Группа компаний «Орматек»
Тел. 8-800-333-37-37

ОРМАТЕК
МАТРАСЫ КРОВАТИ АКСЕССУАРЫ

Стол туалетный Como/Veda-3



Эксплуатация и уход за мебелью.

Сохранность мебели и срок ее службы зависит не только от качества материалов, но, также, от правильного ухода за мебелью в процессе эксплуатации. Щитовые поверхности следует предохранять от механических повреждений.

При ослаблении соединений необходимо периодически подкручивать винты и стяжки.

В процессе эксплуатации загрязненные места следует очищать мягкой тканью, средствами по уходу за мебелью. Изделия мебели должны храниться в крытых помещениях при t не ниже +2 С. Не допускается установка и хранение мебели в помещении с влажностью более 70%.

После сборки изделия необходимо наклеить ярлык, находящийся в пакете с фурнитурой на заднюю стенку мебели в угол.

Гарантийные обязательства.

Гарантийный срок эксплуатации изделия-18 месяцев.

Производитель гарантирует соответствие изделия ТУ предприятия изготовителя при соблюдении условий транспортирования, эксплуатации и рекомендаций по уходу.

В течение действия гарантийного срока производитель рассматривает претензии потребителей по качеству изделий и производит их ремонт или замену.

Для предъявления претензии необходимо в обязательном порядке предоставить информацию с этикетки.

По дефектам, появившимся из-за несоблюдения потребителем условий транспортирования, сборки, эксплуатации и рекомендаций по уходу за изделием, претензии не принимаются.

В связи с постоянной работой, направленной на улучшение потребительских свойств мебели, предприятие-изготовитель оставляет за собой право на изменения конструкции, не влияющие на качество и внешний вид изделий.

Высота - 870 мм
Ширина - 1100 мм
Глубина - 500 мм

Уважаемый покупатель!

Благодарим Вас за приобретение нашей продукции. Убедительно просим Вас принять к сведению настоящую информацию для потребителей и следовать ее рекомендациям.

Для удобства транспортировки и предохранения от повреждений мебель поставляется в разобранном виде. В целях повышения надежности и долговечности изделий, улучшения их качества, повышения эстетичности и комфортабельности, производитель оставляет за собой право совершенствования конструкций изделий, замены крепежной фурнитуры без внесения изменений в настоящую инструкцию.

Прежде чем приступить к сборке, проверьте комплектность согласно комплекточной ведомости, и внимательно ознакомьтесь с настоящей инструкцией.

Правила сборки.

Сборку следует производить на ровном полу, покрытым тканью или бумагой, во избежание повреждений кромок и загрязнения мебели. Сборку корпуса следует производить в горизонтальном положении. Необходимо соблюдать осторожность, чтобы не повредить отделанные поверхности. Детали при сборке необходимо закреплять прочно под прямым углом, не допуская их качания.

Для сборки потребуются молоток, отвертки (или шуруповерт) и рулетка.

Проверьте комплектность каждого пакета по имеющемуся на них маркировке.

Внимание! Проверьте наличие фурнитуры и метизов.

Перед началом сборки необходимо определить расположение деталей в изделии в соответствии со схемой сборки.

Подготовка к сборке

1. К нижним торцам боковин (дет. 1,2) прибейте подпятники (Ф-9) гвоздями (Ф-10). Установите шканты (Ф-8) в торцевые отверстия, а в отверстия диаметром 15 мм вставьте эксцентрики (Ф-2) (рис. 1 А,Б,В).

2. В отверстия диаметром 5 мм на средней и правой боковых вверните винты эксцентриков (Ф-1) (рис. 1 В).

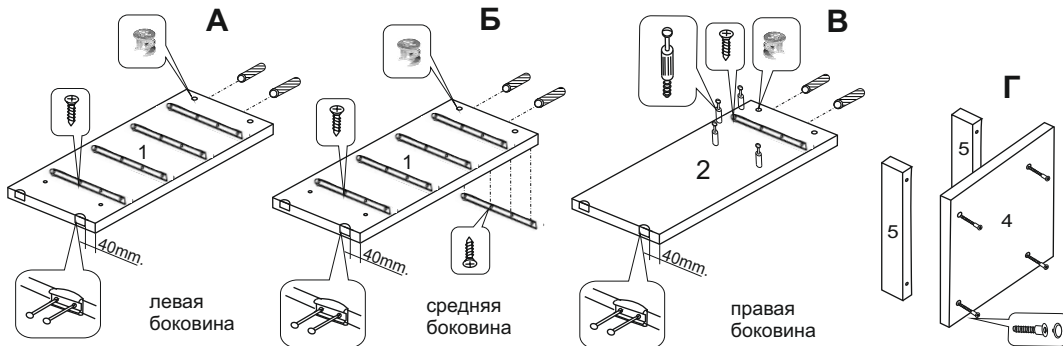


Рис.1 Подготовка к сборке стола

3. Установите направляющие 450 мм (Ф-13) на левую и среднюю боковины (дет. 1) в надсверленные отверстия саморезами 3,5x15 (Ф-11) (рис. 1 А,Б) (см. раздел **Установка направляющих**).

4. Аналогичным образом установите направляющие 400 мм (Ф-14) на обратную сторону средней боковины (дет. 1) и на правую боковину (дет. 2) в надсверленные отверстия саморезами 3,5x15 (Ф-11) (рис. 1 Б,В) (см. раздел **Установка направляющих**).

5. Закрепите цоколя (дет.5) к дну тумбы (дет.4) с помощью конфирматов (Ф-7) (рис. 1Г).

Сборка стола

1. Между левой и средней боковинами (дет. 1) закрепите дно тумбы (дет. 4) с помощью конфирматов (Ф-7) (рис. 2).

2. Между полученной конструкцией и правой боковиной (дет. 2) установите заднюю стенку и дно центральной ниши (дет. 11, 12), вставив винты (Ф-1) в отверстия с эксцентриками (Ф-2) и повернув эксцентрик по часовой стрелке до упора с помощью шестигранного ключа (Ф-3) (рис. 2).

3. Установите крышку (дет. 3) на ранее собранную конструкцию, вставив винты (Ф-1) в отверстия с эксцентриками (Ф-2) и повернув эксцентрик по часовой стрелке до упора с помощью шестигранного ключа (Ф-3) (рис. 2).

4. С помощью рулетки проверьте равенство диагоналей тумбы стола. Затем с помощью гвоздей (Ф-10) закрепите заднюю стенку тумбы (дет. 6) (рис. 2).

5. Закройте всю видимую фурнитуру пластиковыми заглушками Ф-4, Ф-5.

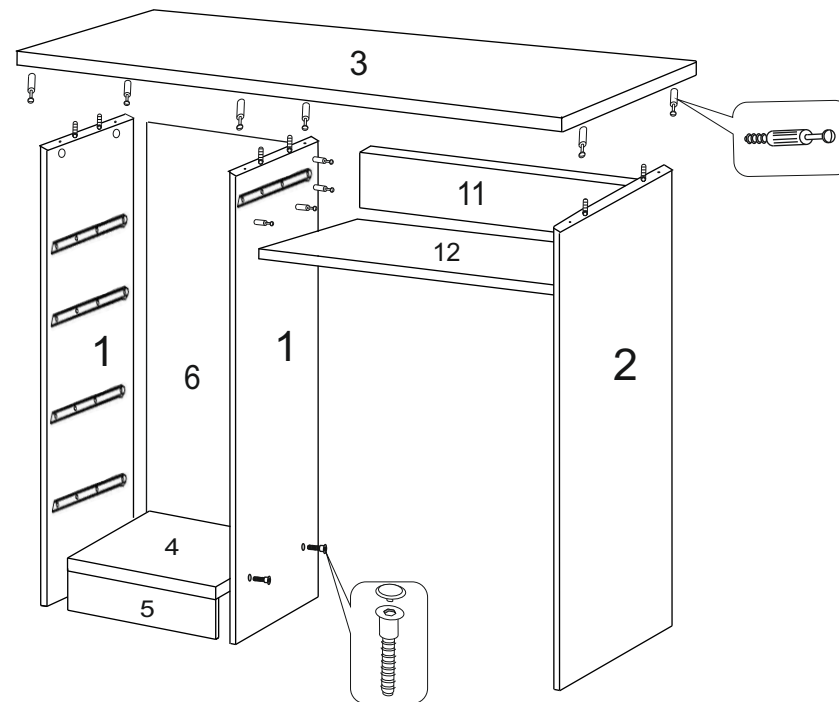


Рис.2 Сборка стола

Сборка ящиков

Установите боковые стенки ящиков (дет. 8, 14) к задней стенке (дет. 10, 16) и фасаду ящика (дет. 7, 13) и через отверстия в боковинах ящика закрепите детали между собой с помощью конфирматов (Ф-7).

Предварительно проверив рулеткой равенство диагоналей, приверните дно ящиков (дет. 9, 15) саморезами 3,5х25 (Ф-12) с помощью отвертки (рис. 3).

К боковинам ящиков в надсверленные отверстия закрепите направляющие Ф-13 (для среднего ящика Ф-14) с помощью саморезов 3,5х15 (Ф-11) (см. раздел **Установка направляющих**). Закройте всю видимую фурнитуру пластиковыми заглушками Ф-5, Ф-6.

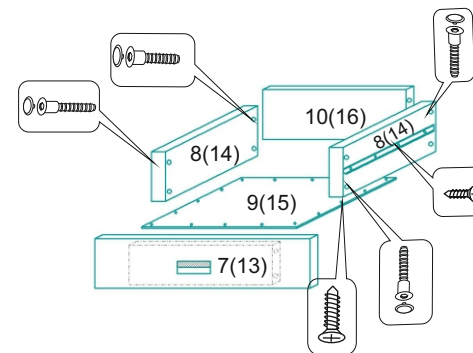


Рис.3 Сборка ящиков

Установка направляющих

1. В комплекте находится пара шариковых направляющих. В самом начале монтажа необходимо раскрыть их. Это необходимо для удобства монтажа.

2. Каждая направляющая состоит из двух съёмных, зафиксированных частей. Поэтому возьмите и отодвиньте ножку фиксатора вниз и аккуратно вытащите съёмную часть направляющей (рис. 5а).

3. Теперь у нас каждая направляющая состоит из двух съёмных частей (рис. 5б). Съёмные части №1 крепятся к боковине ящика, а части №2 к боковине ниши, где будет ящик. Съёмная часть направляющей №1 крепится к боковой стенке ящика. У нас она крепится посередине ящика на саморезы 3,5х15 (рис. 5в).

4. Передняя часть направляющей должна быть заподлицо с передней стенкой ящика (где будет крепиться фасад). На самой съёмной части направляющей большое количество отверстий разной формы (круглые, горизонтальные, вертикальные).

а) Горизонтальные отверстия дают возможность передвинуть направляющую вперёд, назад на 1-2 мм.

б) Вертикальные отверстия соответственно дают возможность передвинуть направляющую в вверх или вниз на 1-2 мм. Это бывает необходимо при монтаже фасада (если допущена незначительная ошибка при установке направляющей).

в) Круглое отверстие – для фиксирования точного положения направляющей.

Из этого следует, что монтировать направляющие следует начинать с горизонтального отверстия (возможно, Вы не сможете сразу точно закрутить направляющую заподлицо с передней стенкой ящика, а горизонтальное отверстие позволит передвинуть направляющую вперёд, назад).

5. Затем следует застопорить направляющую, закрутите саморез в круглое отверстие. Горизонтальные отверстия используйте только временно, после нахождения точного положения направляющей, застопорите её, закрутив саморез в круглое отверстие.

Если это не сделать, то со временем ящик опустится вниз.

7. Теперь как установить шариковые направляющие к боковине ниши. Передняя часть направляющей должна быть заглублена на 2 мм относительно края боковины ниши, на которую крепится направляющая (рис. 5в).

8. Дальнейшая установка аналогичная креплению направляющей №1.

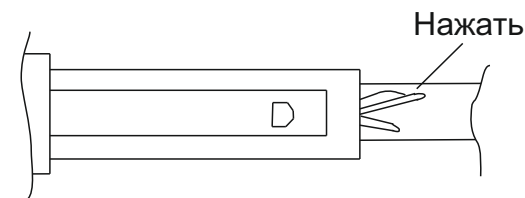


рис. 5а

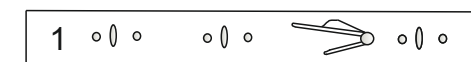
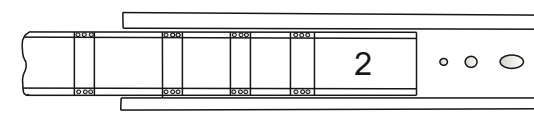


рис. 5б

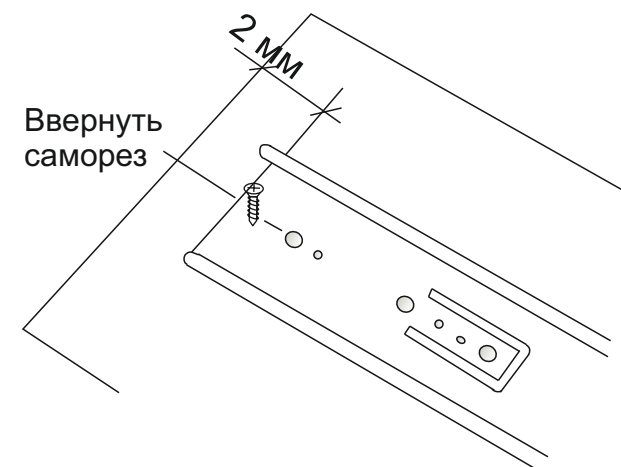


рис. 5в