



Спецификация					
№ детали	Наименование детали	Размер детали		Материал	Кол-во
1	Бок	845	468	ДСП(МДФ)16мм	4
2	Столешница боковая	426	498	ДСП(МДФ)25мм	2
3	Столешница откидная	648	498	ДСП(МДФ)25 мм + зеркало 4 мм	1
4	Дно тумбы	392	468	ДСП 16 мм	2
5	Цоколь	392	55	ДСП(МДФ)16мм	4
6	Задняя стенка тумбы	810	420	Оргалит 4 мм	2
7	Фасад ящика	194	420	МЭ+ДСП 16 мм	8
8	Боковая стенка ящика	130	450	ДСП 16 мм	16
9	Дно ящика	440	363	Оргалит 4 мм	8
10	Задняя стенка ящика	130	333	ДСП 16 мм	8
11	Задняя стенка средней ниши	145	652	ДСП 16 мм	1
12	Фасад средней ниши	140	648	МЭ+ДСП 16 мм	1
13	Бок средней ниши с амортизатором	129	452	ДСП 16 мм	2
14	Дно средней ниши	652	452	ДСП 16 мм	1

Таблица фурнитуры

Ф-1 Винт для минификса  18 шт.	Ф-2 Стяжка эксцентриковая (минификс)  18 шт.	Ф-3 Ключ шестигранный  1 шт.
Ф-4 Заглушка для (минификса)  12 шт.	Ф-5 Направляющие 457 мм.  8 к-тов	Ф-6 Конфирмат (евровинт)  95 шт.
Ф-7 Заглушка к конфирмату  92 шт.	Ф-8 Шкант 8x30  16 шт.	Ф-9 Подпятник  8 шт.
Ф-10 Гвоздь  80 шт.	Ф-11 Саморез 3,5x15  150 шт.	Ф-12 Саморез 3,5x25  115 шт.
Ф-13 Заглушка для самореза  115 шт.	Ф-14 Кронштейн K.LOK  2 шт.	Ф-15 Петля дверная с отв. планкой  2 шт.

Группа компаний «Орматек»
Тел. (495) 746-40-47,
(4932) 35-34-29

ОРМАТЕК
МАТРАСЫ КРОВАТИ АКСЕССУАРЫ

Стол туалетный Como/Veda-2



Эксплуатация и уход за мебелью.

Сохранность мебели и срок ее службы зависит не только от качества материалов, но, также, от правильного ухода за мебелью в процессе эксплуатации. Щитовые поверхности следует предохранять от механических повреждений. При ослаблении соединений необходимо периодически подкручивать винты и стяжки.

В процессе эксплуатации загрязненные места следует очищать мягкой тканью, средствами по уходу за мебелью. Изделия мебели должны храниться в крытых помещениях при t не ниже +2 С. Не допускается установка и хранение мебели в помещении с влажностью более 70%.

Гарантийные обязательства.

Гарантийный срок эксплуатации изделия-12 месяцев.

Производитель гарантирует соответствие изделия ТУ предприятия изготовителя при соблюдении условий транспортирования, эксплуатации и рекомендаций по уходу.

В течение действия гарантийного срока производитель рассматривает претензии потребителей по качеству изделий и производит их ремонт или замену.

Для предъявления претензий необходимо в обязательном порядке предоставить информацию с этикетки.

По дефектам, появившимся из-за несоблюдения потребителем условий транспортирования, сборки, эксплуатации и рекомендаций по уходу за изделием, претензии не принимаются.

Высота - 870 мм
Ширина - 1500 мм
Глубина - 500 мм

Уважаемый покупатель!

Благодарим Вас за приобретение нашей продукции. Убедительно просим Вас принять к сведению настоящую информацию для потребителей и следовать ее рекомендациям.

Для удобства транспортировки и предохранения от повреждений мебель поставляется в разобранном виде. В целях повышения надежности и долговечности изделий, улучшения их качества, повышения эстетичности и комфортабельности, производитель оставляет за собой право совершенствования конструкций изделий, замены крепежной фурнитуры без внесения изменений в настоящую инструкцию.

Прежде чем приступить к сборке, проверьте комплектность согласно комплектной ведомости, и внимательно ознакомьтесь с настоящей инструкцией.

Правила сборки.

Сборку следует производить на ровном полу, покрытом тканью или бумагой, во избежание повреждений кромок и загрязнения мебели. Сборку корпуса следует производить в горизонтальном положении. Необходимо соблюдать осторожность, чтобы не повредить отделанные поверхности. Детали при сборке необходимо закреплять прочно под прямым углом, не допуская их качания.

Для сборки потребуются молоток, отвертки (или шуруповерт) и рулетка.

Проверьте комплектность каждого пакета по имеющемуся на них маркировке.

Внимание! Проверьте наличие фурнитуры и метизов.

Перед началом сборки необходимо определить расположение деталей в изделии в соответствии со схемой сборки.

Сборка боковых тумб

Сборка стола начинается со сборки боковых тумб (левой и правой).

1. Установите направляющие (Ф-5) к бокам (дет. 1) в надсверленные отверстия саморезами 3,5x15 (Ф-11) (см. раздел **Установка направляющих**).
2. К нижним торцам боков (дет. 1) прибейте подпятники (Ф-9) гвоздями (Ф-10). Установите шканты (Ф-8) в торцевые отверстия, а в отверстия диаметром 15 мм вставьте эксцентрики (Ф-2) (рис. 1)
3. Закрепите цоколя (дет. 5) к дну тумбы (дет. 4) с помощью конфирматов (Ф-6).

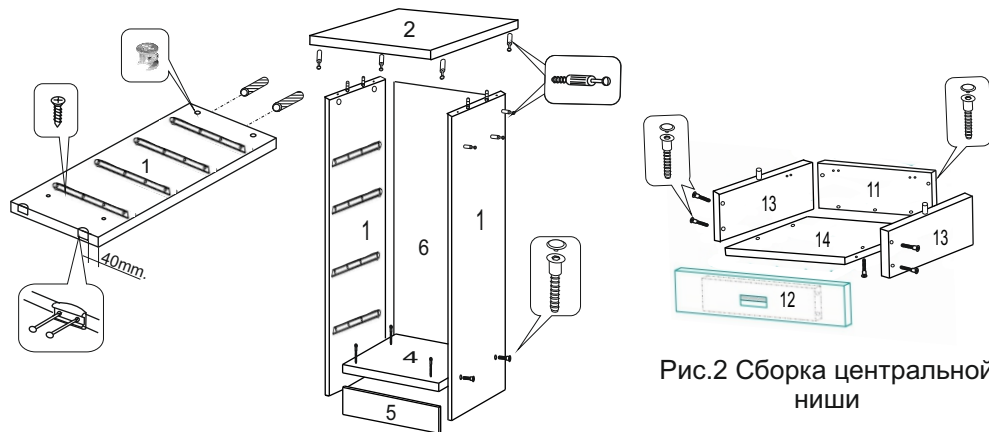


Рис.1 Сборка боковых тумб

4. Присоедините боковые стенки (дет. 1) с помощью конфирматов (Ф-6) таким образом, чтобы у левой тумбы правая боковина имела на наружной поверхности три отверстия (рис. 1). У правой тумбы левая боковина тоже должна иметь аналогичные отверстия. В данные отверстия вверните винты (Ф-1).
5. В отверстия на боковых столешницах (дет. 2) вверните винты (Ф-1).
6. Установите крышку (дет. 2) на ранее собранную конструкцию, вставив винты (Ф-1) в отверстия с эксцентриками (Ф-2) и повернув эксцентрик по часовой стрелке до упора с помощью шестигранного ключа (Ф-3).
7. С помощью рулетки проверьте равенство диагоналей левой и правой тумб. Затем с помощью гвоздей (Ф-10) закрепите задние стенки тумб (дет. 6). Закройте всю видимую фурнитуру пластиковыми заглушками Ф-4, Ф-7.

Сборка центральной ниши

1. Присоедините к дну ниши (дет. 14) две боковины с врезанными амортизаторами (дет. 13) с помощью конфирматов (Ф-6).
2. К полученной конструкции присоедините заднюю стенку (дет. 11) и фасад (Ф-12) с помощью конфирматов (Ф-6) (рис. 2).

Сборка стола

1. Между левой и правой тумб закрепите центральную нишу, вставив винты (Ф-1) в отверстия с эксцентриками (Ф-2) и повернув эксцентрик по часовой стрелке до упора с помощью шестигранного ключа (Ф-3) (по 3 эксцентрика слева и справа) (рис. 3).
2. К задней стенке центральной ниши (дет. 11) в надсверленные отверстия с помощью саморезов 3,5x15 (Ф-11) закрепите ответные планки дверных петель (Ф-15).
3. Установите дверные петли (Ф-15) на центральной столешнице (дет. 3). Установите столешницу, закрепив петли в ответных планках. С помощью регулировочных винтов откорректируйте ее положение.
4. В надсверленные отверстия на центральной столешнице (дет. 3) и боковинах центральной ниши (дет. 13) с помощью саморезов 3,5x15 (Ф-11) установите кронштейны KLOK (Ф-14) с левой и с правой стороны (см. схему установки).

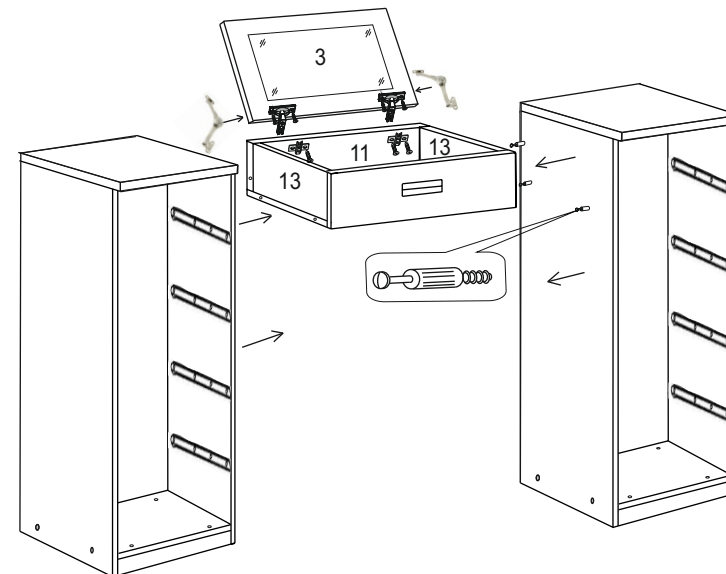


Рис.3 Сборка стола

Сборка ящиков

Установите боковые стенки ящиков (дет. 8) к задней стенке (дет. 10) и фасаду ящика (дет. 7) и через отверстия в боковинах ящика закрепите детали между собой с помощью конфирматов (Ф-6).

Предварительно проверив рулеткой равенство диагоналей, приверните дно ящиков (дет. 9) саморезами 3,5х25 (Ф-12) с помощью отвертки (рис. 4).

К боковинам ящиков в надсверленные отверстия закрепите направляющие (Ф-5) с помощью саморезов 3,5х15 (Ф-11) (см. раздел **Установка направляющих**).

Закройте всю видимую фурнитуру пластиковыми заглушками Ф-7, Ф-13.

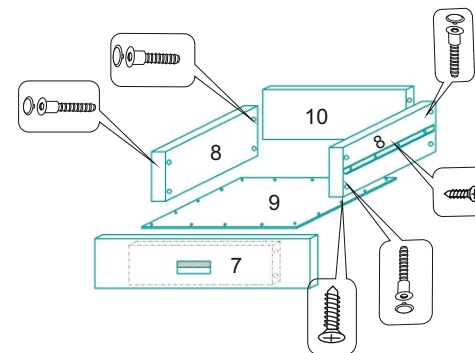


Рис.4 Сборка ящиков

Установка направляющих

1. В комплекте находится пара шариковых направляющих. В самом начале монтажа необходимо раскрыть их. Это необходимо для удобства монтажа.

2. Каждая направляющая состоит из двух съёмных, зафиксированных частей. Поэтому возьмите и отодвиньте ножку фиксатора вниз и аккуратно вытащите съёмную часть направляющей (рис. 5а).

3. Теперь у нас каждая направляющая состоит из двух съёмных частей (рис. 5б).

Съёмные части №1 крепятся к боковине ящика, а части №2 к боковине ниши, где будет ящик. Съёмная часть направляющей №1 крепится к боковой стенке ящика. У нас она крепится посередине ящика на саморезы 3,5х15 (рис. 5в).

4. Передняя часть направляющей должна быть в заподлицо с передней стенкой ящика (где будет крепиться фасад). На самой съёмной части направляющей большое количество отверстий разной формы (круглые, горизонтальные, вертикальные).

а) Горизонтальные отверстия дают возможность передвинуть направляющую вперёд, назад на 1-2 мм.

б) Вертикальные отверстия соответственно дают возможность передвинуть направляющую в вверх или вниз на 1-2 мм. Это бывает необходимо при монтаже фасада (если допущена незначительная ошибка при установке направляющей).

в) Круглое отверстие – для фиксирования точного положения направляющей.

Из этого следует, что монтировать направляющие следует начинать с горизонтального отверстия (возможно, Вы не сможете сразу точно закрутить направляющую в заподлицо с передней стенкой ящика, а горизонтальное отверстие позволит передвинуть направляющую вперёд, назад).

5. Затем следует застопорить направляющую, закрутите саморез в круглое отверстие. Горизонтальные отверстия используйте только временно, после нахождения точного положения направляющей, застопорите её, закрутив саморез в круглое отверстие.

Если это не сделать, то со временем ящик опустится вниз.

7. Теперь как установить шариковые направляющие к боковине ниши. Передняя часть направляющей должна быть заглублена на 29 мм относительно края боковины ниши, на которую крепится направляющая (рис. 5в).

8. Дальнейшая установка аналогичная креплению направляющей №1.

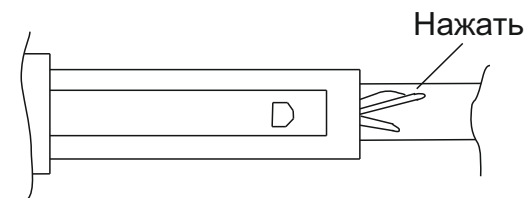


рис. 5а

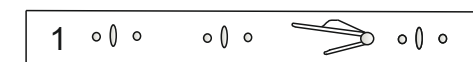
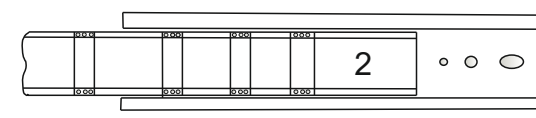


рис. 5б

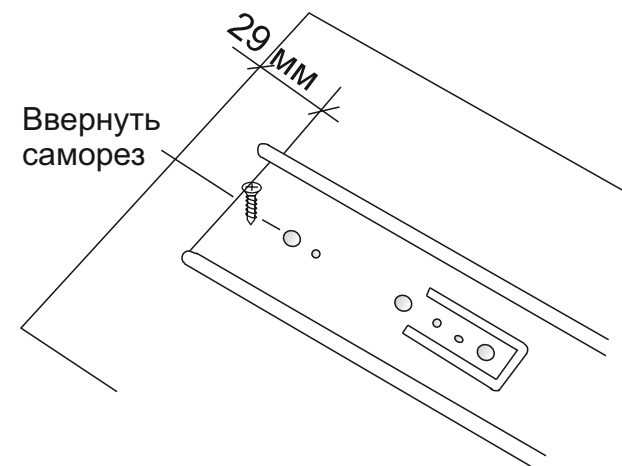


рис. 5в

Установка кронштейнов KLOK

1. Комплект KLOK представлен на рисунке 6.
2. Присоедините монтажные планки к боковинам средней ниши справа и слева, а также к столешнице с зеркалом, с помощью саморезов (рис. 7).
3. Присоедините кронштейны к монтажным планкам так, как это показано на рисунке 7. Убедитесь в том, что столешница закрывается на петлях и ложится на боковины и переднюю стенку средней ниши.
4. С помощью шестигранного ключа отрегулируйте усилие левого и правого кронштейнов, ослабляя вращением регулировочного винта в сторону «-» и увеличивая вращением в сторону «+» (рис. 7). Регулировка должна обеспечить мягкое закрытие столешницы с зеркалом.

